

1

2

3

4

DWG. NO.

REV	ZONE	DESCRIPTIONS	DRAWN	APPRVD	DATE

A

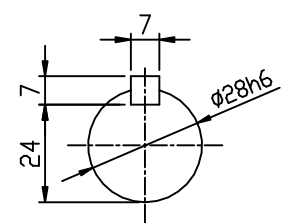
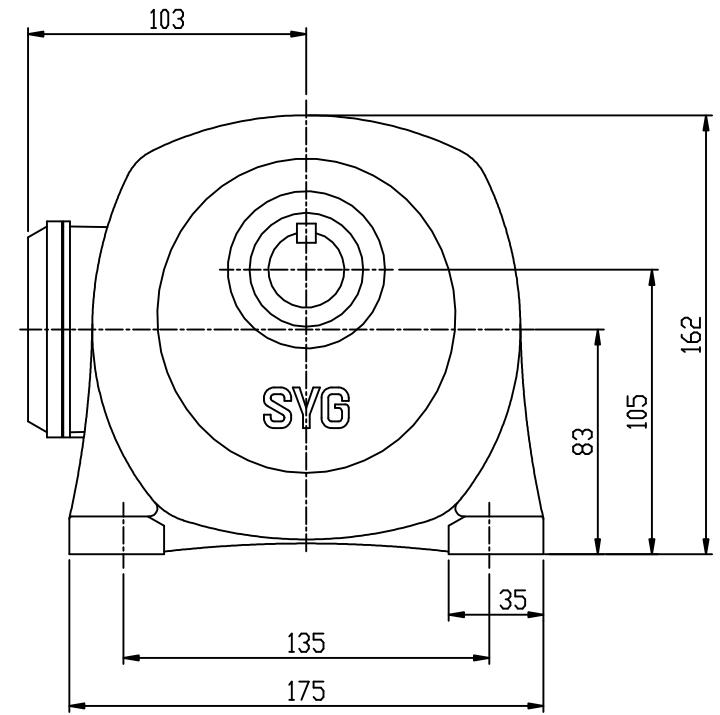
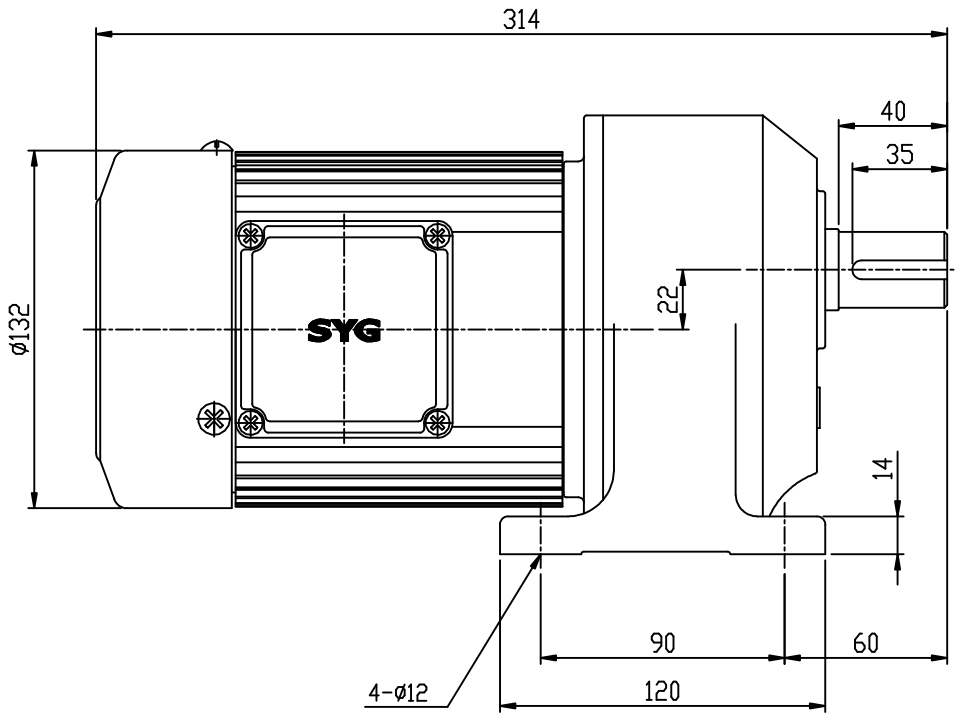
B

C

A

B

C



OUTPUT SHAFT

M5*0.8
M6* 1
M8*1.25
M10*1.5
M12*1.75
M16* 2
M18*2.5
M20*2.5
M22*2.5
M24*3

표기외 일반 공차	
각도 : ±0.2°	6 - 30 : ±0.1
CHAMFER: C1.0	30 - 120 : ±0.15
FILLET: R1.0	120 - 315 : ±0.2
마무리: ▽	315 - 1000 : ±0.3
	1000 이상 : ±0.5

본 도면은 (주)삼양감속기의 기술 재산입니다. 본 도면은 지적 재산권 관련 법규에 의하여 보호되며, (주)삼양감속기로부터 문서(이메일)로 제공된 경우라도 무단으로 제3자에게 배포하거나, 타인에게 누설할 수 없습니다.

CHECKED: 함창식 08.04.30  
APPROVED:   
**SAMYANG**  
REDUCTION GEARS CO., LTD

NO	PART NUMBER	DESCRIPTIONS	QTY	MATERIAL
		MAX GEARED MOTOR M2-105		
		OUT LINE		
		0.2KW 1/90~1/200		
		M2105HT02200T		

DWG. SIZE: A3  
DWG. NO.: M2105HT02200T

SHEET 1/1  
REV

1

2

3

4

