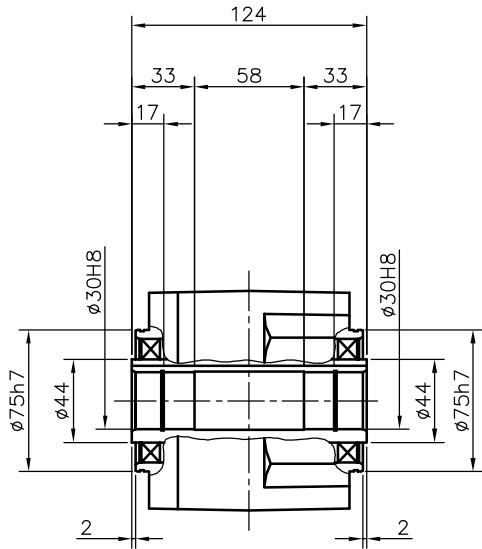
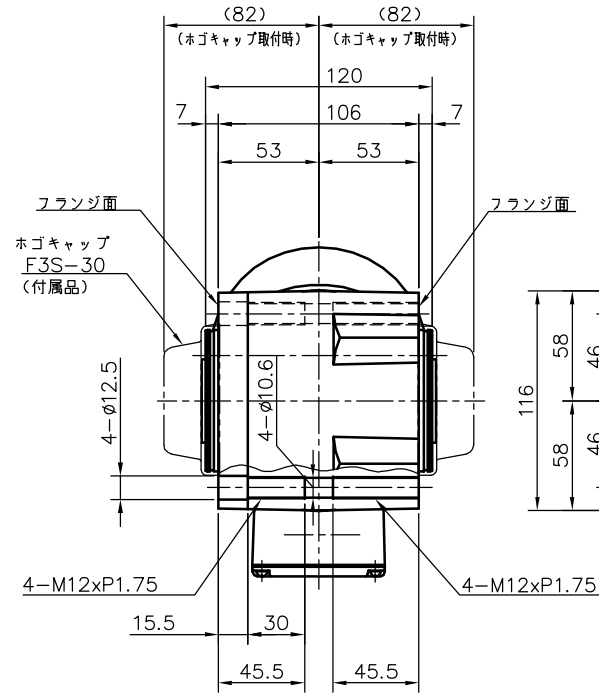


REVISIONS



出力軸部詳細

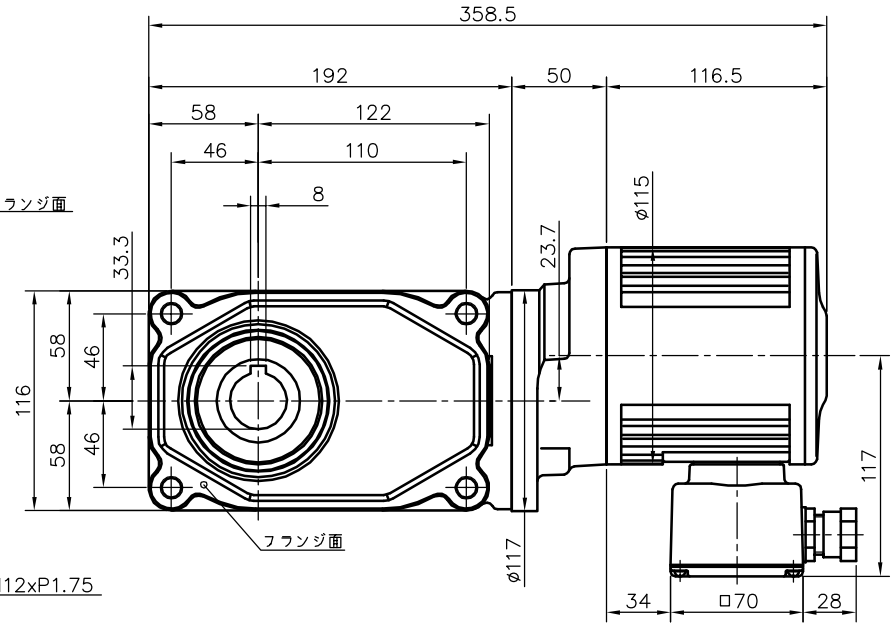


モータ仕様

名称	三相誘導電動機
型式	全閉形 TETA10
出力	0.1 kW
電圧	200/200/220 V
周波数	50/60/60 Hz
極数	4
回転速度	1500/1800/1800 rpm
定格	連続
絶縁	B種

減速機仕様

名称	GTR
枠番	30
減速比	1/300 1/375
潤滑	グリース
塗色	グレー (マンセル値 9B6/0.5)



注。出力軸キーは JIS B 1301-1976 平行キーに依ります。

TITLE F3SM-30-300~375-T010A						
外形寸法図						
DRAWING NO. F3SM30-T010A						
USER						
NOTICE						
APPROVE	CHECK	DESIGN	SCALE	UNIT mm	DATE 2007.03.01	NISSEI CORPORATION
萩原	田島	山田	1:4			