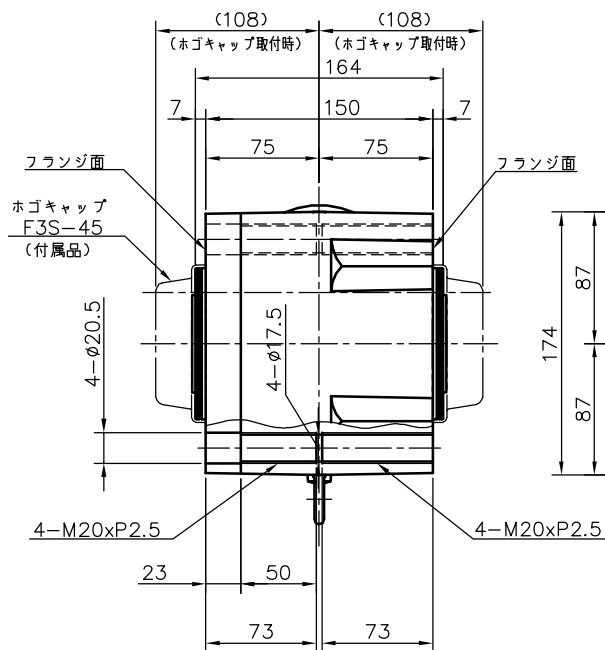
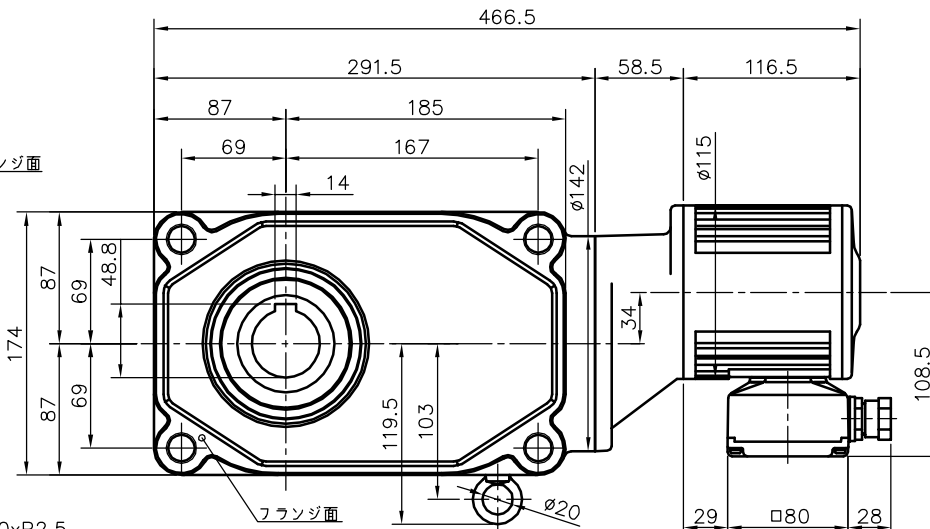


出力軸部詳細



モータ仕様

名称	三相誘導電動機
型式	全閉形 TETA10
出力	0.1 kW
電圧	200/200/220 V
周波数	50/60/60 Hz
極数	4
回転速度	1500/1800/1800 rpm
定格	連続
絶縁	B種



減速機仕様

名称	GTR
枠番	45
減速比	1/900 1/1200
潤滑	グリース
塗色	グレー (マンセル値 9B6/0.5)

注。保護等級は IEC規格のIP65 です。
 注。適合コードは $\phi 8 \sim \phi 12$ です。
 注。出力軸の材質は SUS420J2 を使用しています。
 注。ねじ類は鋼製となっています。
 注。出力軸キーは JIS B 1301-1976平行キーに依ります。

TITLE F3SW-45-900~1200-T010E						
外形寸法図						
DRAWING NO. F3SW45-T010E						
USER						
NOTICE						
APPROVE	CHECK	DESIGN	SCALE		UNIT	DATE
萩原	田島	山田	1:5		mm	2007.03.01
NISSEI CORPORATION						