

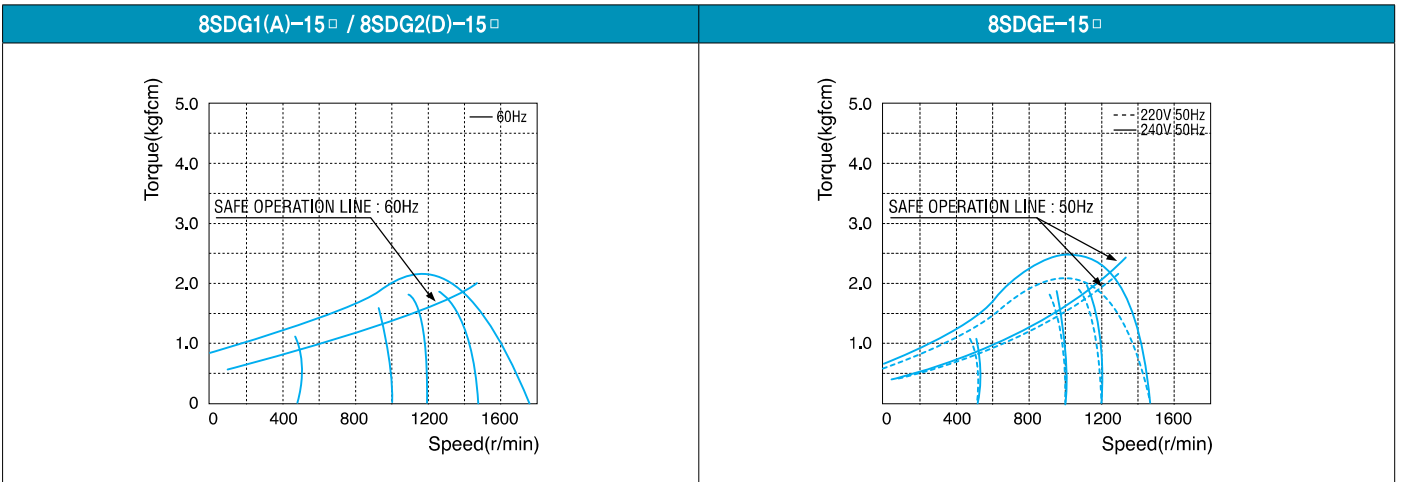
15W Speed Control Induction Motor 15W(□ 80mm)

Motor 사양

Model		Output W	Voltage V	Frequency Hz	Poles	Duty	Speed Range r/min	Starting Torque		Permissible Torque				Capacitor μF / VAC
Connector Type	Lead Wire Type							1200r/min		90r/min				
8SDG*-15□-C(L): Gear Type Shaft 8SDD*-15□-C(L): D-Cut Type Shaft								kgfcm	N.m	kgfcm	N.m	kgfcm	N.m	
8SD□1(A)-15□-C	8SD□1(A)-15□-L	15	1φ110	60	4	Cont.	90-1700	0.70	0.070	1.50	0.150	0.45	0.045	3.5 / 250
8SD□B-15□-C	8SD□B-15□-L	15	1φ100	50	4	Cont.	90-1400	0.70	0.070	1.40	0.140	0.45	0.045	5.0 / 250
				60			90-1700	0.70	0.070	1.50	0.150	0.45	0.045	
8SD□C-15□-C	8SD□C-15□-L	15	1φ200	50	4	Cont.	90-1400	0.70	0.070	1.40	0.140	0.45	0.045	1.2 / 450
				60			90-1700	0.70	0.070	1.50	0.150	0.45	0.045	
8SD□2(D)-15□-C	8SD□2(D)-15□-L	15	1φ220	60	4	Cont.	90-1700	0.70	0.070	1.50	0.150	0.45	0.045	1.2 / 450
8SD□E-15□-C	8SD□E-15□-L	15	1φ220	50	4	Cont.	90-1400	0.65	0.065	1.20	0.120	0.43	0.043	1.2 / 450
			1φ240					0.70	0.070	1.40	0.140	0.45	0.045	

- 1) 모터 모델명 * 자리에는 전압코드가 들어갑니다.
 2) 모터 모델명 □ 자리에는 모터 출력축 타입명이 들어갑니다. (G: Gear Type / D: D-Cut Type) Gear Type Shaft는 감속기 부착용이며 D-Cut Type Shaft는 모터 단독 사용시의 출력축입니다.
 3) 모터 출력축 타입이 Gear Type일 경우, □ 안에는 부착되는 감속기의 모델 타입명이 들어갑니다. 4) 전압코드 A, B, C, D, E는 TP(Thermal Protector) 부착 사양입니다.

회전속도-토크 특성



감속기 부착 시 최대허용토크

Motor Model	Gearbox Model	회전속도 r/min	전압 V	주파수 Hz	감속비	3	3.6	5	6	7.5	9	10	12.5	15	18	20	25	30	36
8SDG*-15G	8GBK □ BMH	1200	110	60	kgfcm	3.6	4.4	6.1	7.3	9.1	10.9	12.2	15.2	18.2	21.9	21.9	27.4	32.9	39.4
					N.m	0.36	0.43	0.60	0.71	0.89	1.07	1.19	1.49	1.79	2.14	2.15	2.68	3.22	3.86
			220	60	kgfcm	3.6	4.4	6.1	7.3	9.1	10.9	12.2	15.2	18.2	21.9	21.9	27.4	32.9	39.4
		N.m	0.36	0.43	0.60	0.71	0.89	1.07	1.19	1.49	1.79	2.14	2.15	2.68	3.22	3.86			
		220/240	50	kgfcm	3.4	4.1	5.7	6.8	8.5	10.2	11.3	14.2	17.0	20.4	20.4	25.6	30.7	36.8	
		N.m	0.33	0.40	0.56	0.67	0.83	1.00	1.11	1.39	1.67	2.00	2.00	2.50	3.00	3.61			
90	110	60	kgfcm	1.1	1.3	1.8	2.2	2.7	3.3	3.6	4.6	5.5	6.6	6.6	8.2	9.9	11.8		
			N.m	0.11	0.13	0.18	0.21	0.27	0.32	0.36	0.45	0.54	0.64	0.64	0.80	0.97	1.16		
	220	60	kgfcm	1.1	1.3	1.8	2.2	2.7	3.3	3.6	4.6	5.5	6.6	6.6	8.2	9.9	11.8		
N.m	0.11	0.13	0.18	0.21	0.27	0.32	0.36	0.45	0.54	0.64	0.64	0.80	0.97	1.16					
220/240	50	kgfcm	1.1	1.3	1.8	2.2	2.7	3.3	3.6	4.6	5.5	6.6	6.6	8.2	9.9	11.8			
N.m	0.11	0.13	0.18	0.21	0.27	0.32	0.36	0.45	0.54	0.64	0.64	0.80	0.97	1.16					

Motor Model	Gearbox Model	회전속도 r/min	전압 V	주파수 Hz	감속비	40	50	60	75	90	100	120	150	180	200	250	300	360	
8SDG* -15G	8GBK □ BMH	1200	110	60	kgfcm N.m	43.8 4.29	49.5 4.85	59.4 5.82	74.3 7.28	80.0 7.84	80.0 7.84	80.0 7.84	80.0 7.84	80.0 7.84	80.0 7.84	80.0 7.84	80.0 7.84	80.0 7.84	
			220	60	kgfcm N.m	43.8 4.29	49.5 4.85	59.4 5.82	74.3 7.28	80.0 7.84	80.0 7.84	80.0 7.84	80.0 7.84	80.0 7.84	80.0 7.84	80.0 7.84	80.0 7.84	80.0 7.84	80.0 7.84
			220/ 240	50	kgfcm N.m	40.9 4.01	46.2 4.53	55.4 5.43	69.3 6.79	80.0 7.84	80.0 7.84	80.0 7.84	80.0 7.84	80.0 7.84	80.0 7.84	80.0 7.84	80.0 7.84	80.0 7.84	80.0 7.84
		90	110	60	kgfcm N.m	13.1 1.29	14.9 1.46	17.8 1.75	22.3 2.18	26.7 2.62	29.7 2.91	35.6 3.49	44.6 4.37	53.5 5.24	59.4 5.82	74.3 7.28	80.0 7.84	80.0 7.84	80.0 7.84
			220	60	kgfcm N.m	13.1 1.29	14.9 1.46	17.8 1.75	22.3 2.18	26.7 2.62	29.7 2.91	35.6 3.49	44.6 4.37	53.5 5.24	59.4 5.82	74.3 7.28	80.0 7.84	80.0 7.84	80.0 7.84
			220/ 240	50	kgfcm N.m	13.1 1.29	14.9 1.46	17.8 1.75	22.3 2.18	26.7 2.62	29.7 2.91	35.6 3.49	44.6 4.37	53.5 5.24	59.4 5.82	74.3 7.28	80.0 7.84	80.0 7.84	80.0 7.84

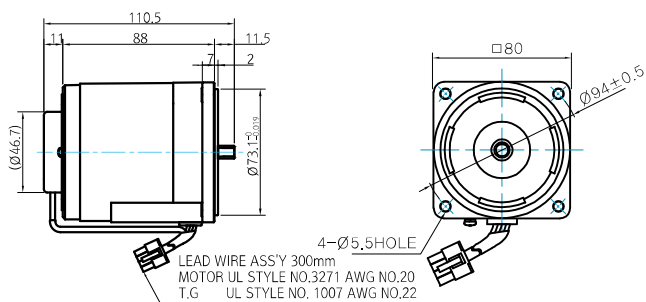
Motor Model	Gearbox Model	회전속도 r/min	전압 V	주파수 Hz	감속비	10	12	15	18	25	30	36	50	60
8SDG* -15W	8WD □BL/ □ BR/ □BRL	1200	110	60	kgfcm N.m	12.3 1.21	14.4 1.41	17.3 1.70	20.0 1.96	26.3 2.57	29.7 2.91	34.6 3.39	45.0 4.41	49.5 4.85
			220	60	kgfcm N.m	12.5 1.22	14.9 1.46	18.7 1.83	22.4 2.20	31.1 3.05	37.4 3.66	44.8 4.39	62.3 6.10	74.7 7.32
			220/ 240	50	kgfcm N.m	11.5 1.13	13.4 1.32	16.2 1.58	18.6 1.83	24.5 2.40	27.7 2.72	32.3 3.16	42.0 4.12	46.2 4.53
		90	110	60	kgfcm N.m	3.7 0.36	4.3 0.42	5.2 0.51	6.0 0.59	7.9 0.77	8.9 0.87	10.4 1.02	13.5 1.32	14.9 1.46
			220	60	kgfcm N.m	3.7 0.36	4.3 0.42	5.2 0.51	6.0 0.59	7.9 0.77	8.9 0.87	10.4 1.02	13.5 1.32	14.9 1.46
			220/ 240	50	kgfcm N.m	3.7 0.36	4.3 0.42	5.2 0.51	6.0 0.59	7.9 0.77	8.9 0.87	10.4 1.02	13.5 1.32	14.9 1.46

- 1) 모터 모델명 * 자리에는 전압코드가 들어갑니다.
- 2) 감속기 모델명 □ 안에는 감속비가 들어갑니다.
- 3) 위의 표에서 색칠된 범위의 감속비를 선택했을 때 감속기의 출력축은 모터의 출력축과 같은 방향으로 회전합니다.
흰색 바탕 범위의 감속비에서는 감속기 출력축은 모터 출력축의 회전방향과 반대방향으로 회전합니다.

Dimensions

MOTOR ONLY

- MOTOR MODEL: 8SD□□-15 (NO FAN)

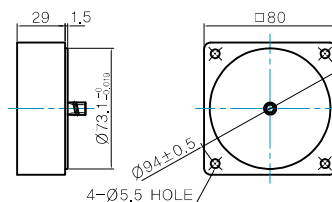


- MOTOR OUTPUT SHAFT

MODEL	SPEC
D-CUT TYPE	
8SD□□-15-□	

중간감속기

- MODEL: 8XD10□□



S.C. Induction Motor 15W (□ 80mm)

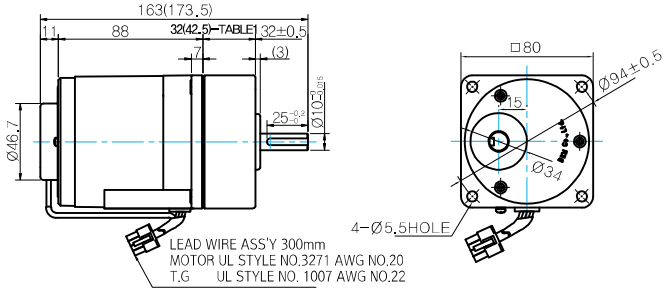
Dimensions

GEARED MOTOR

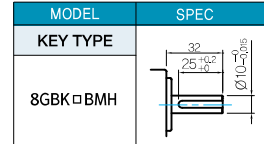
G TYPE GEARBOX

MOTOR MODEL: 8SDG□-15G (NO FAN)

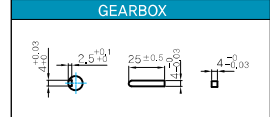
GEARBOX MODEL: 8GBK□BMH



GEARBOX OUTPUT SHAFT



KEY SPEC



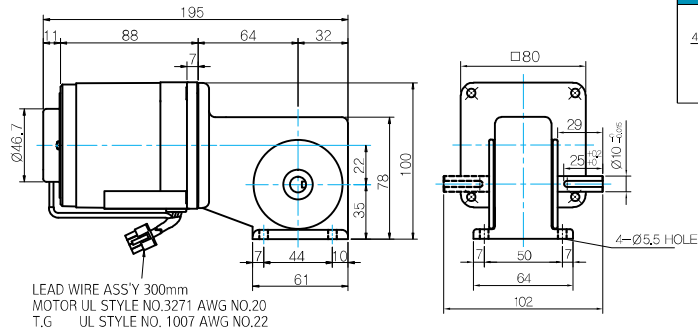
32(42.5)-Table1

SIZE(mm)	GEAR RATIO
32	8GBK3BMH - 8GBK18BMH
42,5	8GBK20BMH - 8GBK360BMH

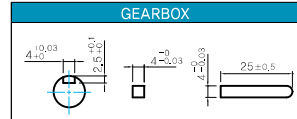
W TYPE GEARBOX

MOTOR MODEL: 8SDG□-15W (NO FAN)

GEARBOX MODEL: 8WD□BL/BR/BRL



KEY SPEC



WEIGHT

PART	WEIGHT(kg)	
MOTOR	1.66	
GEAR BOX	8GBK3BMH - 8GBK18BMH	0.56
	8GBK20BMH - 8GBK40BMH	0.65
	8GBK50BMH - 8GBK360BMH	0.72
	8WD□BL/BR/BRL	0.68
	8XD10□□	0.45

*출력 FLANGE와 SHAFT는 별매입니다.

Motor Images

