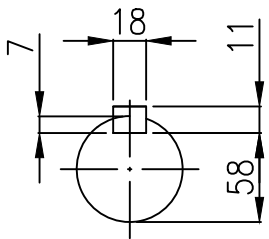
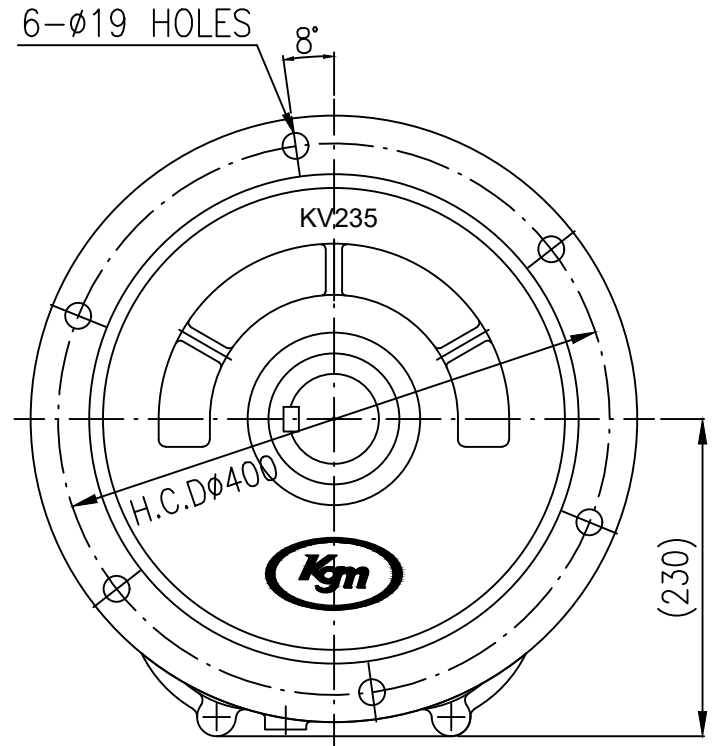
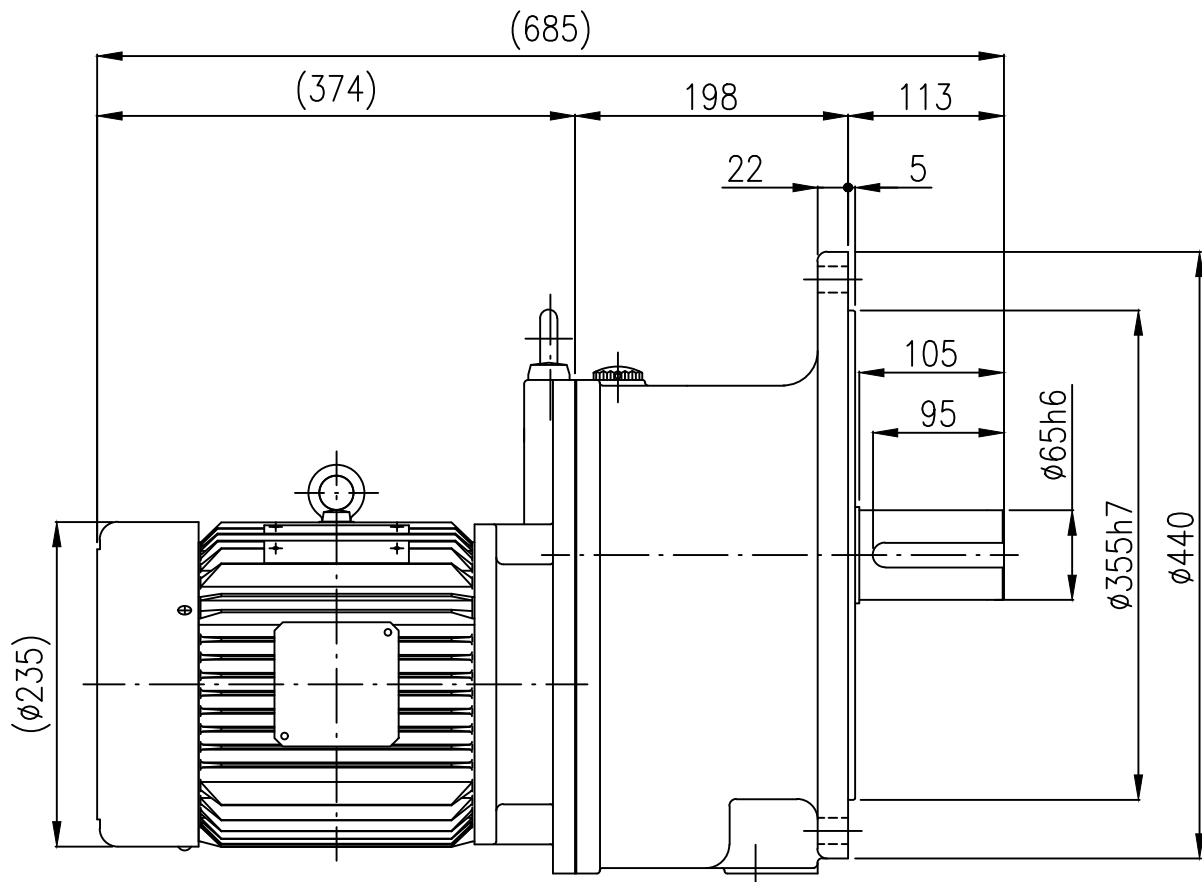


NO.	REVISION	DATE	DESIGNED	CHECKED	APPROVED
△					
△					

KV235-5HP 4P



OUTPUT SHAFT

(주)MAX.TORQUE ; 113Kg-m 이하로 사용.

KV235	CAPACITY (Kw)	3.7Kw 4P	WEIGHT (Kg)
	REDUCTION RATIO	1/75	
	OUTPUT R.P.M	24	

- M5\*0.8
- M6\* 1
- M8\*1.25
- M10\*1.5
- M12\*1.75
- M16\* 2
- M18\*2.5
- M20\*2.5
- M22\*2.5
- M24\*3

TOOTH CHAMFERING	MODULE			1.0mm	15°	표기외 일반 공차	
	5	5-15	15				
HQ. T	C1	0.2	0.5	1.0	1.85-2.35mm	각도 : ±0.2°	6 - 30 : ±0.1
	C2	1.0	1.5	2.0		CHAMFER: C1.0	30 - 120 : ±0.15
HC & HQ. I	C1	0.5	1.0	2.0	1.85-2.35mm	FILLET: R1.0	120 - 315 : ±0.2
	C2	2.0	3.0	5.0		마무리: ▽	315 - 1000 : ±0.3

본 도면은 (주)케이지엠의 기밀 재산입니다. 본 도면은 지적 재산권 관련 법규에 의하여 보호되며, (주)케이지엠으로 부터 본 도면의 전부 또는 일부를 복사 또는 배기거나, 타인에게 누설할 수 없습니다.

OUTLINE DWG		SPECIFICATION		MAT'L	Q'TY	W/T	REMARK
No.	DESCRIPTION	GEARED MOTOR					
		KV235 5HP 4P IE3 I=1/75					
TITLE SPEC.		OUT LINE DWG		CUSTOMER STANDARD TYPE			
DRAWN	KSS	SCALE	N / S	UNIT	mm		
DESIGN	YHJ	DATE	2019.08.12	PROJECTION			
CHECKED		REF. No.			REV.	△	
APPROVED		DRAWING No.	KGM-KV235-VT-05-75-0D		No.		

(주) 케이 지 엠  
 KOREA GEARED MOTOR