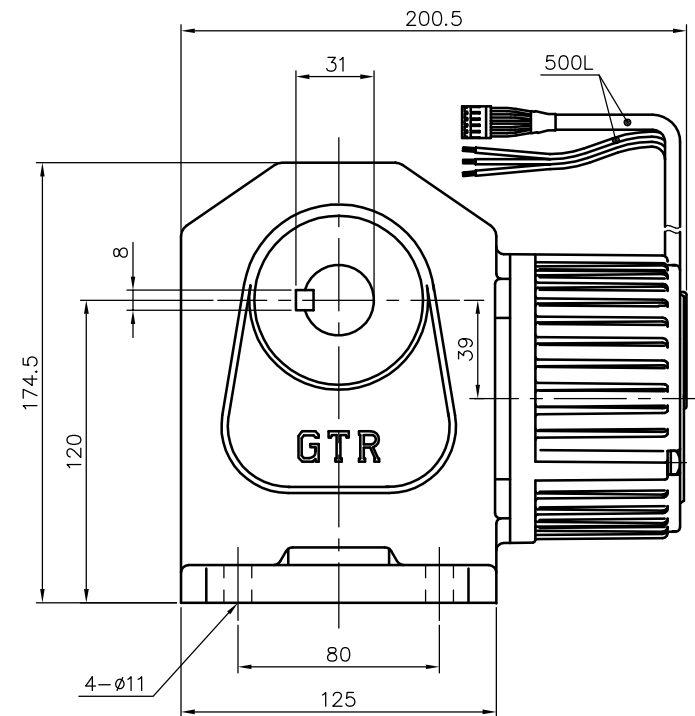
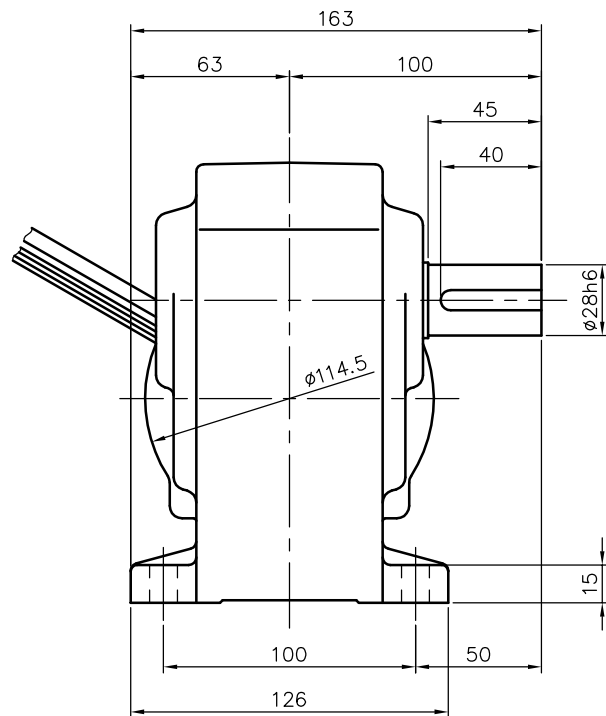


REVISIONS



モータ仕様

名称	バッテリー電源タイプブラシレスDCモータ
型式	全閉形
出力	200 W
電圧	DC 24V (L2) /DC 48V (L4)
回転速度	150~2500 rpm
定格	連続
絶縁	E種

減速機仕様

名称	GTR AR
枠番	28L
減速比	1/80 1/100 1/120 1/160 1/200 1/240
潤滑	グリース
塗色	グレー (マンセル値 9B6/0.5)

注。出力軸キーは JIS B 1301-1976 平行キーに依ります。

TITLE		VHLC28L-80~240N200 ^{L2} _{L4}	
		外形寸法図	
DRAWING NO.		VHLC28L-N200	
USER			
NOTICE			
APPROVE	CHECK	DESIGN	SCALE
海野	永坂	吉田	1:3
		UNIT	
		mm	
		DATE	
		2005.11.25	
NISSEI CORPORATION			