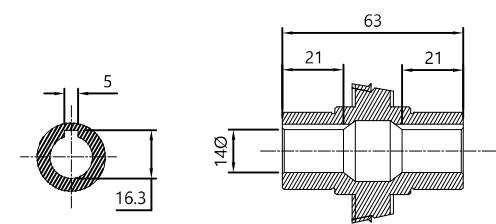
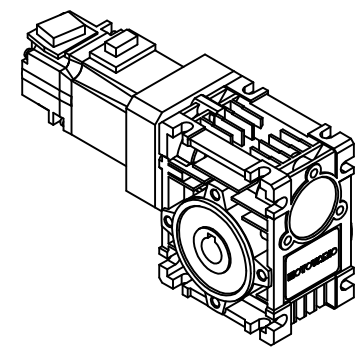
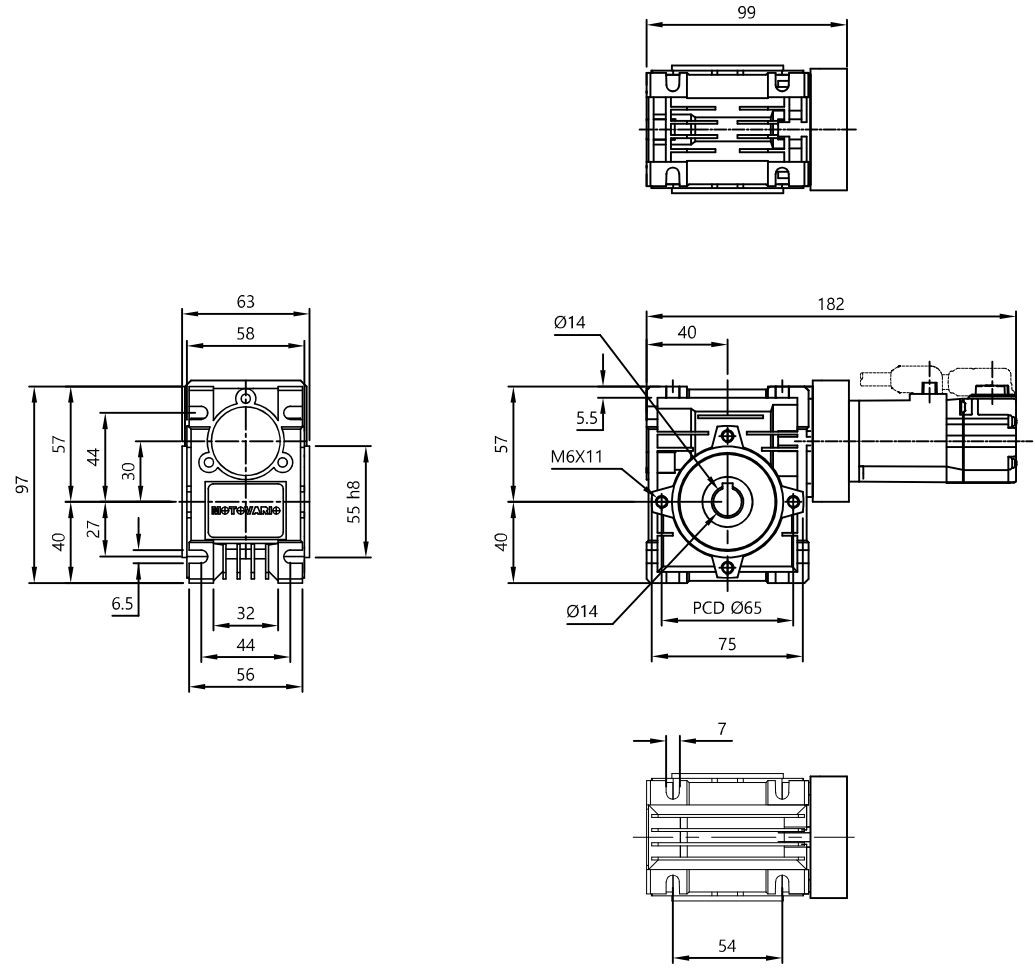




REDUCER SPEC	
MODEL	NMRV 030
SERVICE FACTOR	7.4
RATIO	5
OUTPUT [rpm]	600
OUTPUT TORQUE [Nm]	1.2
BACKLASH [arc-m]	20' - 44'
WEIGHT [kg]	1.2
MOTOR SPEC	
MODEL	HG-KR13
POWER [kW]	0.1
INPUT [rpm]	3000
WEIGHT [kg]	0.54



OUTPUT HOLLOW SHAFT

NOTE :
 -추천 장비 : 컨베이어, 리프트, 일반 이송
 -서보 포지셔닝, 인덱싱, 고정밀 장비 적용 시 별도 문의

<p>(주)한국체인모터 Tel. 032-815-8888 Fax. 815-8020 www.hcmfa.com</p>	PROJECT		MOTOVARIO				
	DRAWN	SEO Y.S	DATE	REV	A	SCALE	1:1
	CHECKED	KIM J.S	DATE	UNIT	MM	PAGE	-
	APPROVED	LEE J.Y	DATE				